

Fiche technique

Caractéristiques du produit



Friteuse électrique 13,5 kW

Modèle	Code SAP	00008526
FE 740/17 E	Groupe d'articles	Friteuses et chauffe-frites



- Volume de la cuve [L]: 17
- Type de vidange: Dans le meuble
- Vidange avec fusible de sécurité: Oui
- Température maximale de l'appareil [° C]: 190
- Température minimale de l'appareil [° C]: 50
- Matériel: AISI 304 plaque supérieure et revêtement
- Emplacement du chauffage: Intérieur
- Nombre de paniers: 1
- Taille du panier [mm]: 280 x 300 x 120

Code SAP	00008526	Alimentation	400 V / 3N - 50 Hz
Largeur nette [mm]	400	Volume de la cuve [L]	17
Profondeur nette [mm]	730	Nombre de cuves	1
Hauteur nette [mm]	900	Nombre de paniers	1
Poids net [kg]	45.20	Taille du panier [mm]	280 x 300 x 120
Puissance électrique [kW]	13.500	Ratio puissance / litre [kW / l]	0.80

Fiche technique

Dessin technique



Friteuse électrique 13,5 kW

Modèle

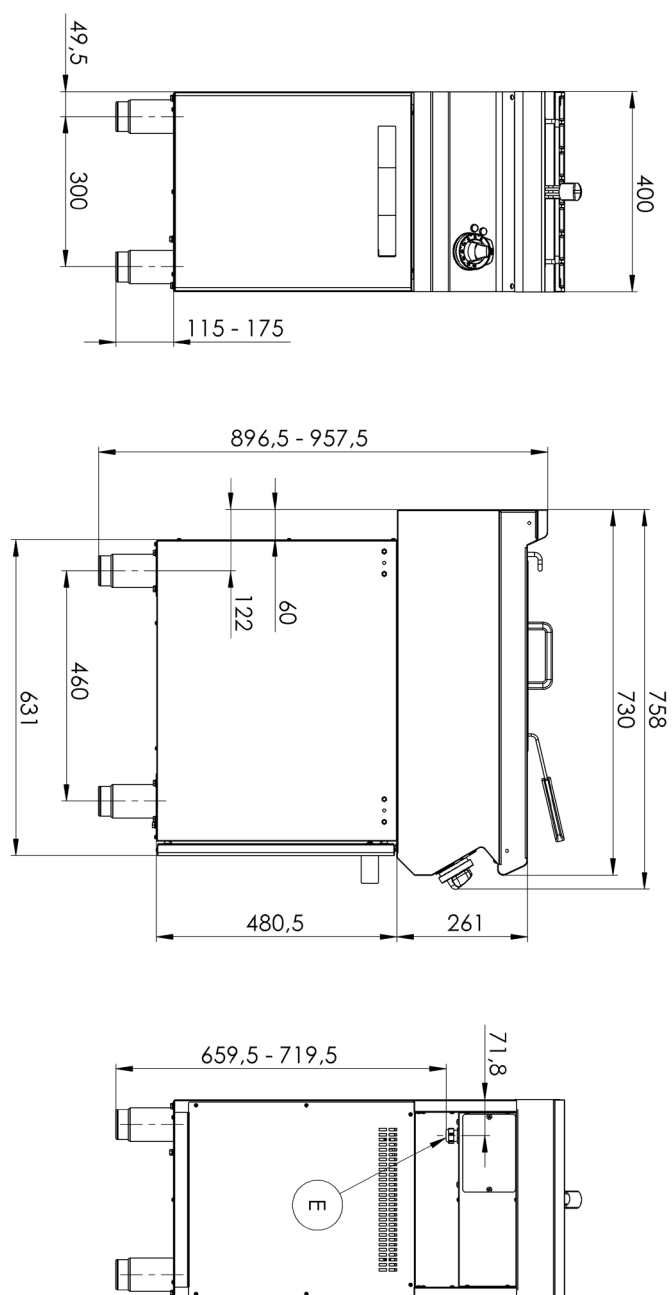
Code SAP

00008526

FE 740/17 E

Groupe d'articles

Friteuses et chauffe-frites



Fiche technique

Paramètres techniques



Friteuse électrique 13,5 kW

Modèle	Code SAP	00008526
FE 740/17 E	Groupe d'articles	Friteuses et chauffe-frites

1. Code SAP:

00008526

2. Largeur nette [mm]:

400

3. Profondeur nette [mm]:

730

4. Hauteur nette [mm]:

900

5. Poids net [kg]:

45.20

6. Largeur brute [mm]:

440

7. Profondeur brute [mm]:

800

8. Hauteur brute [mm]:

1080

9. Poids brut [kg]:

51.50

10. Type d'appareil:

Appareil électrique

11. Type de construction de l'appareil:

Avec soubassement

12. Puissance électrique [kW]:

13.500

13. Alimentation:

400 V / 3N - 50 Hz

14. Indice de protection d'enveloppe:

IPX4

15. La couleur extérieure de l'appareil:

Acier inoxydable

16. Matériel:

AISI 304 plaque supérieure et revêtement

17. Indicateurs:

Voyants de marche et de préchauffement du four

18. Type de plan de travail:

Emboutie aux formes et angles arrondis - nettoyage d'entretien confortable

19. Matériau de la plaque supérieure:

AISI 304

20. Épaisseur de la plaque supérieure [mm]:

1.50

21. Type de chauffage de l'appareil:

Direct

22. Équipement standard pour l'appareil:

couvercle, panier

23. Volume de la cuve [L]:

17

24. Dimensions de la cuve [mm x mm x mm]:

311 x 346 x 200

25. Température maximale de l'appareil [° C]:

190

26. Température minimale de l'appareil [° C]:

50

27. Accès au service:

De l'avant en retirant le panneau avant

28. Thermostat de sécurité:

Oui

Fiche technique

Paramètres techniques



Friteuse électrique 13,5 kW

Modèle	Code SAP	00008526
FE 740/17 E	Groupe d'articles	Friteuses et chauffe-frites

29. Thermostat de sécurité jusqu'à X ° C:

235

30. Pieds réglables:

Oui

31. Matériel de l'élément chauffant:

AISI 304

32. Nombre de paniers:

1

33. Nombre de cuves:

1

34. Taille du panier [mm]:

280 x 300 x 120

35. Matériau de la cuve:

AISI 304 - Acier inoxydable de haute qualité

36. Ratio puissance / litre [kW / l]:

0.80

37. Type de vidange:

Dans le meuble

38. Vidange avec fusible de sécurité:

Oui

39. Emplacement du chauffage:

Intérieur

40. Section des conducteurs CU [mm²]:

4

- Výkon (kW): 30-37 (230 V); 53-64 (400 V)